

LED Bay Lighting



IP 65

Visuell Komfortable Indirektreflexion

- Behaglichkeit für Augen der Arbeiter und bessere Betriebseffizienz
- Blendfrei und hocheffizientes Licht
- Optimale Uniformität

Anwendungsmöglichkeiten

Großhandel, Fabrik, Galerie, Flughafen, Sporthalle

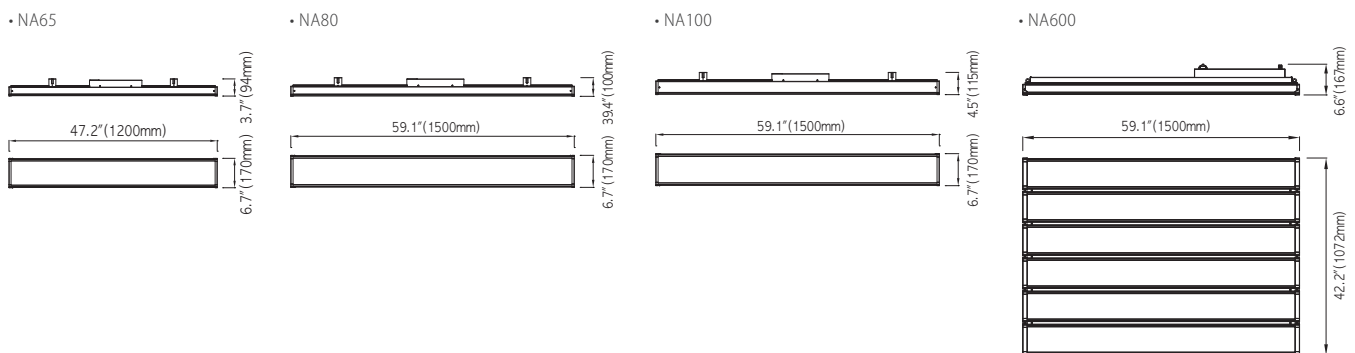
LED Leuchteigenschaften

* Toleranz : ± 5%

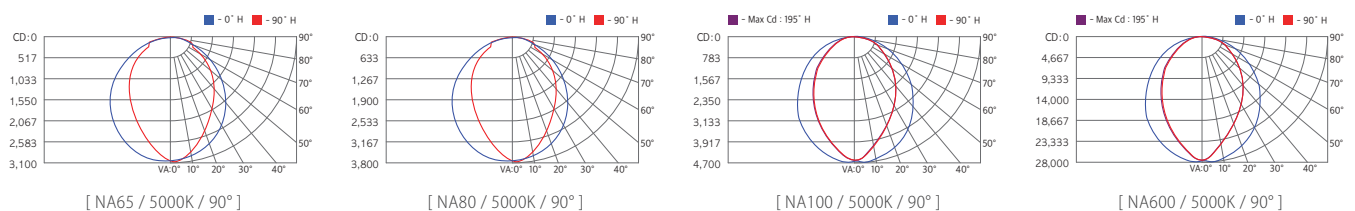
Modell	Leistung	*Effizienz	*Lichtstrom	Farbtemperatur	Farbwiedergabe	Gewicht	Lebensdauer	Spannung	Arbeitstemperatur
NA65	65W		6,825 lm			4.3 kg / 9.47 lb			
NA80	80W	105 lm/W	8,400 lm	5000K (4000K, 5700K verfügbar)	80 Ra	4.8 kg / 10.5 lb	50,000Std.	AC100~277V AC100~240V	-20°C~50°C -4°F~122°F
NA100	100W		10,500 lm			4.8 kg / 10.5 lb			
NA600	600W		63,000 lm			30 kg / 66.1 lb		AC347~480V	

Gehäuse	ausgestoßenes Aluminium	Installationsart	Oberflächenmontage
Abdeckung	Polykarbonat (Klar)	Abstrahlwinkel	90°
Oberfläche	Anodisiert	Lichtstreuung	kabellos (only NA600) Nähere Details zu GeSS auf S. 52

Dimensionen



Photometrie



Die oben aufgeführte Spezifikationen wurden Oktober 2015 aktualisiert/ Die Inhalte können ohne Ankündigung geändert werden.